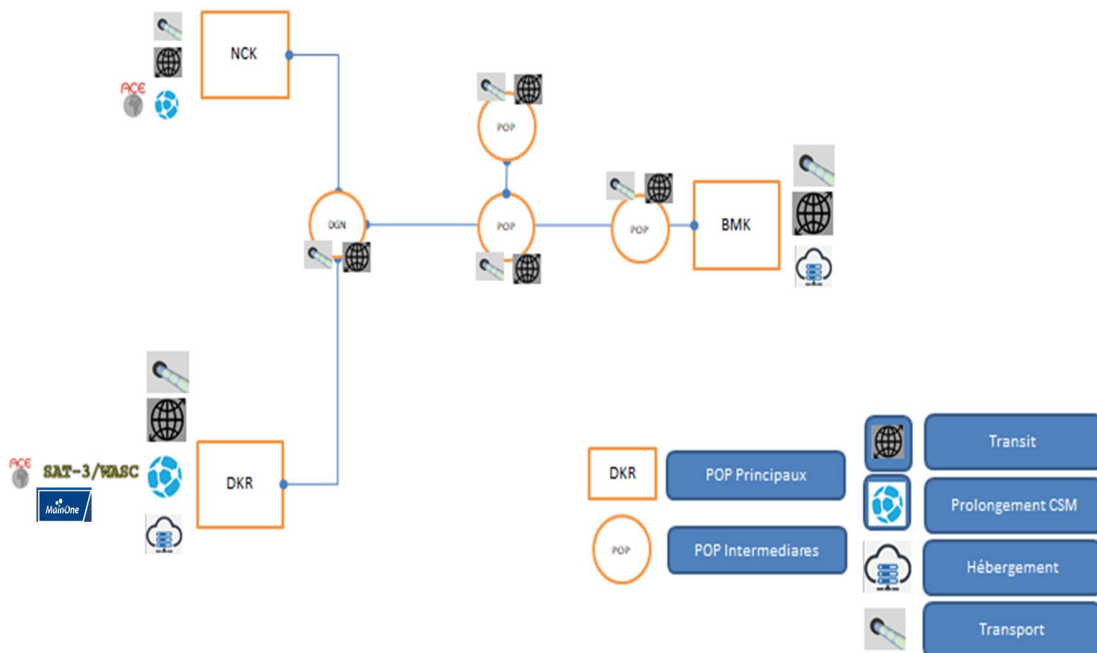


## Catalogue de Services et grille tarifaire 2026\_2027

DATE	REDACTEUR	VERSION	COMMENTAIRE
06/10/21	P.MBAYE	V2.0	Version initiale
08/03/22	P.MBAYE	V2.1	Ajout Offre IKATRANS 100G
10/12/22	P.MBAYE	V3.0	Ajout offres transport nationales longues distances
			Ajout offre transit IP livrée Nouakchott
11/05/23	P. MBAYE	V3.1	Mise à jour des tarifs suggérés Mauritanie
29/04/24		V3.2	Tarif update
30/04/25		V3.3	Tarif update
29/04/26	A.BELEM	V3.4	Tarif update

Les informations contenues dans la présente annexe sont données à titre indicatif et sont susceptibles d'évoluer en fonction de la demande du marché et des exigences du/des régulateurs.

L'architecture de service suivante est proposée par le Partenaire:



**Tableau 1 : Services Proposés**

**A/ SERVICE TRANSPORT NATIONAL**

Le service Transport consiste à transporter les flux SDH ou ETHERNET des usagers du réseau entre les POP. Chaque POP a une capacité qui dépend du nombre de liens accueillis/transportés.

Le catalogue de service et les tarifs mensuels Hors Taxes sont conformes aux tarifs régulés par pays et sont présentés ci-dessous (en MRU HT):

**Transport National MAURITANIE**

Plafond tarifaire	Frais d'accès au service	Redevance mensuelle		
		Fixe	Variable par km	
<b>2 Mb/s</b>				
0 à 10 km	1033	1 290	40	
10 à 100 km	1216	5 546	15	
Plus de 100 km	2317	12 075	2	
Plafond tarifaire STM1	Frais d'accès au service	Redevance mensuelle		
		Fixe	Variable par km	
0 à 10 km	34 374	42 967	1 289	
10 à 100 km	40 484	50 606	525	
Plus de 100 km	77 096	96 370	67	
Plafond tarifaire STM4	Frais d'accès au service	Redevance mensuelle		
		Fixe	Variable par km	
0 à 10 km	54 998	68 748	2 063	
10 à 100 km	64 776	80 970	840	
Plus de 100 km	123 353	154 191	108	
Plafond tarifaire STM16	Frais d'accès au service	Redevance mensuelle		
		Fixe	Variable par km	
0 à 10 km	85 934	107 418	3 223	
10 à 100 km	101 212	126 514	1 313	
Plus de 100 km	192 739	240 923	168	

Plafond tarifaire STM64	Frais d'accès au service	Redevance mensuelle	
		Fixe	Variable par km
0 à 10 km	137 496	171 870	5 156
10 à 100 km	161 939	202 423	2 101
Plus de 100 km	308 382	385 477	271

Plafond tarifaire 1 GE	Frais d'accès au service	Redevance mensuelle	
		Fixe	Variable par km
0 à 10 km	65 310	81 638	2 449
10 à 100 km	76 921	96 151	999
Plus de 100 km	146 482	183 102	129
Plafond tarifaire 10 GE			
Plafond tarifaire 10 GE	Frais d'accès au service	Redevance mensuelle	
		Fixe	Variable par km
0 à 10 km	137 496	171 870	5 156
10 à 100 km	161 939	202 423	2 101
Plus de 100 km	308 382	385 477	271

### Catalogue de service Transport

#### Principe de tarification:

- Ces Tarifs sont basés sur une durée d'engagement de 1 an,
- La bande passante Ethernet est proposée :
  - o Sur chaque POP principal selon les débits suivants : 100 Mbps, 1 Gbps, 2 Gbps, 3 Gbps, 4 Gbps, 5 Gbps et 10 Gbps.
  - o Sur chaque POP intermédiaire selon les débits suivants : 100 Mbps, 1 Gbps.
- La bande passante SDH est souscrite :
  - o Sur chaque POP principal en STM-1, STM-4, STM-16 et STM-64
  - o Sur chaque POP intermédiaire en STM-1 et STM-4.

- Excepté le cas où ces les Frais d'Accès au Service (FAS) sont imposés par l'Autorité de régulation, ils représentent environ 2/3 d'une mensualité et sont offerts dans les cas d'upgrade de lien déjà en service.
- Les frais de raccordement éventuels ne sont pas inclus.

Coordonnées GPS des POP principaux et intermédiaires:

Site Type	Description
<b>High</b>	Site Primaire = Connection et convergence des clients élevés
<b>Medium</b>	Site Secondaire = Connectivité et Convergence moyenne des clients
<b>Low</b>	Site tertiaire = Site a très faible probabilité de raccorder des clients et sites répéteurs

N°	Pays	Site Name	Site Type	Latitude	Longitude
1	SENEGAL	TOBENE - DKR	High	15,0053791°	-16,8637626°
2		SAKAL	Low	15.8586029°	-16.2288679°
3		DAGANA	Medium	16.5123909°	-15.4667018°
4		MATAM	Medium	15.6130229°	-13.3138109°
5		BAKEL	Medium	14.8908565°	-12.4744837°
6	MAURITANIE	ROSSO	Low	16.565611°	-15.822679°
7		NOUAKCHOTT	High	18.044387°	-15.974919°
8		KAEDI	Low	16.169694°	-13.507242°
9		SELIBABY	Low	15.1788071°	-12.1997146°
10		IMT -NCK	High	18.104877°	-16.017288°
11	MALI	KAYES	Medium	14.3577285°	-11.3503538°
12		MANANTALI	Low	13.1975451°	-10.4313093°
13		KITA	Medium	13.0237405°	-9.5132583°
14		KODIALANI – BMK	High	12.5750462°	-8.0770339°
15		KALABANCORO – BMK	High	12.5407152°	-8.0240764°

## **B/ SERVICE « IKATRANS » TRANSFRONTALIER**

Afin de répondre à la demande de désenclavement et au besoin de redondance de sortie du trafic international, IKASIRA propose une offre transfrontalière « Country to Country » compétitive reliant les PoP principaux.

Les tarifs sont présentés ci-dessous :

TARIFS Country to Country		
<b>Mauritanie - Mali</b>		
Capacité	Tarif euros/an	Tarif euros/mois
SDH		
STM1	69 007	5 751
STM4	173 238	14 436
STM16	354 313	29 526
STM 64	427 023	35 585
ETHERNET		
1G	204 989	17 082
10 G	427 023	35 585
100 G	3 080 291	256 691

TARIFS Country to Country		
<b>Mauritanie - Sénégal</b>		
Capacité	Tarif euros/an	Tarif euros/mois
SDH		
STM1	16 755	1 396
STM4	44 467	3 706
STM16	109 220	9 102
STM 64	137 480	11 457
ETHERNET		
1G	57 549	4 796
10 G	137 480	11 457
100 G	822 539	68 545

Principe de tarification:

- Ces tarifs sont basés sur une durée d'engagement de 1 an sur un nouveau lien ou son Upgrade,

- La bande passante est proposée sur les PoP principaux de Dakar, Bamako et Nouakchott.
- Les Frais d'Accès au Service (FAS) représentent 2/3 de la mensualité du service souscrit et sont offerts dans les cas d'upgrade de lien déjà en service.
- Les frais de raccordement éventuels ne sont pas inclus.

## C/ SERVICE TRANSIT IP

Les services de transit IP et de prolongement vers les câbles sous-marins (incluant MAIN ONE, ACE, et SAT3) sont rendus possibles grâce aux accords entre IKASIRA et ses opérateurs partenaires présents sur les stations d'atterrissage de Nouakchott et de Dakar.

Le tableau ci-après rappelle les offres de transit en euros proposées :

### TRANSIT IP livré au PoP NOUAKCHOTT

	FAS (NRC hors raccordements)	Redevance (MRC)
1 Gbps	10 420	6 796
10 Gbps	17 374	22 457

### Offres de Transit

#### Principe de tarification:

- Ces Tarifs sont basés sur une durée d'engagement de 1 an,
  - o La bande passante Ethernet est proposée selon les débits suivants : 1 Gbps et 10 Gbps.
  - o La bande passante SDH est souscrite en STM-1, STM-4, STM-16 et STM-64
- Les Frais d'Accès au Service (FAS) sont offerts pour les upgrades de chaque lien déjà en service.
- Les frais de raccordement éventuels ne sont pas inclus.
- Sur demande préalable, possibilité de dépassement de débit jusqu'à 25%. La surconsommation mesurée sur les routeurs du Partenaire sera facturée au tarif par Mbps correspondant au palier souscrit.

## D/ SERVICE HEBERGEMENT

Chaque POP principal est pourvu d'une baie et d'un espace permettant la commercialisation d'unités de stockage d'équipement actif en cas de besoin. Cette option fait l'objet d'étude et de devis et permet aux Usagers de bénéficier rapidement d'espace afin d'y placer leur équipements actifs.

## E/ SERVICE PROLONGEMENT CSM

Le Partenaire propose par ailleurs une offre de prolongement à partir des POP de Nouakchott et de Dakar. Cette offre consiste à transporter les flux des usagers vers les POP européens et s'appuie :

- Sur le réseau ACE, SAT 3 et MAIN ONE à partir de Dakar
- Sur le réseau ACE à partir de Nouakchott.

Les POP européens reliés sont listés ci-après :

ACE	<b>2</b> <b>45</b> <b>STM 1</b> <b>STM 4</b> <b>1G</b> <b>STM 16</b> <b>STM 64</b>	Penchmark Paris Telvent
SAT3	<b>2</b> <b>45</b> <b>STM 1</b> <b>STM 4</b> <b>1G</b> <b>STM 16</b> <b>STM 64</b>	Sessimbra Paris Telvent
MAIN ONE	<b>2</b> <b>45</b> <b>STM 1</b> <b>STM 4</b> <b>1G</b> <b>STM 16</b> <b>STM 64</b>	Seixal

### POP Européens desservis

Principe de tarification:

- Sur Devis